

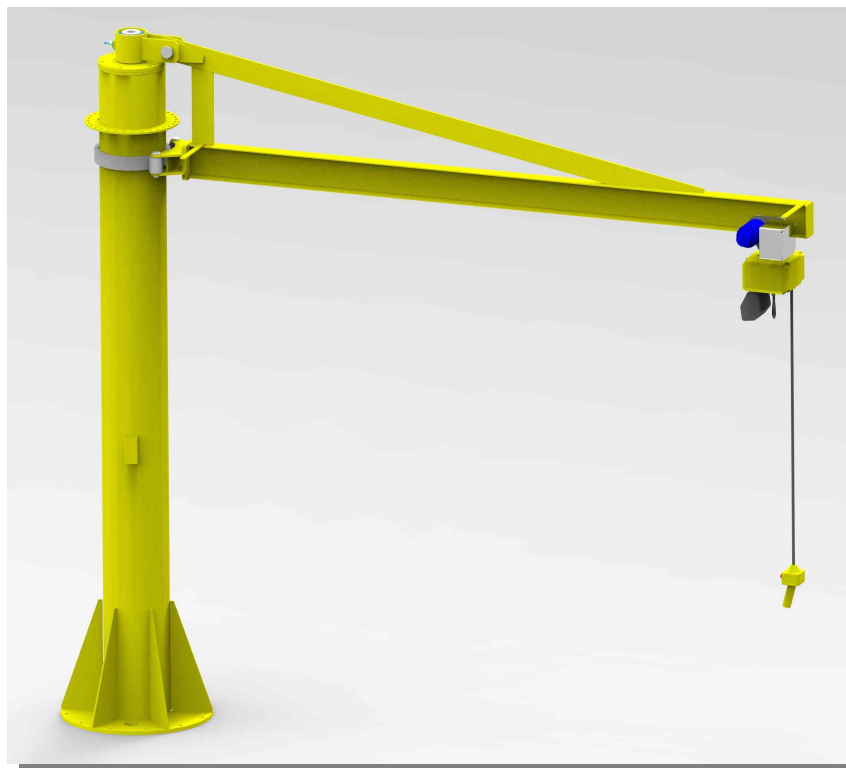
# **TRIOM** s.r.o.

- Manipulační technika
- Technologie, automatizace
- Strojírenská výroba

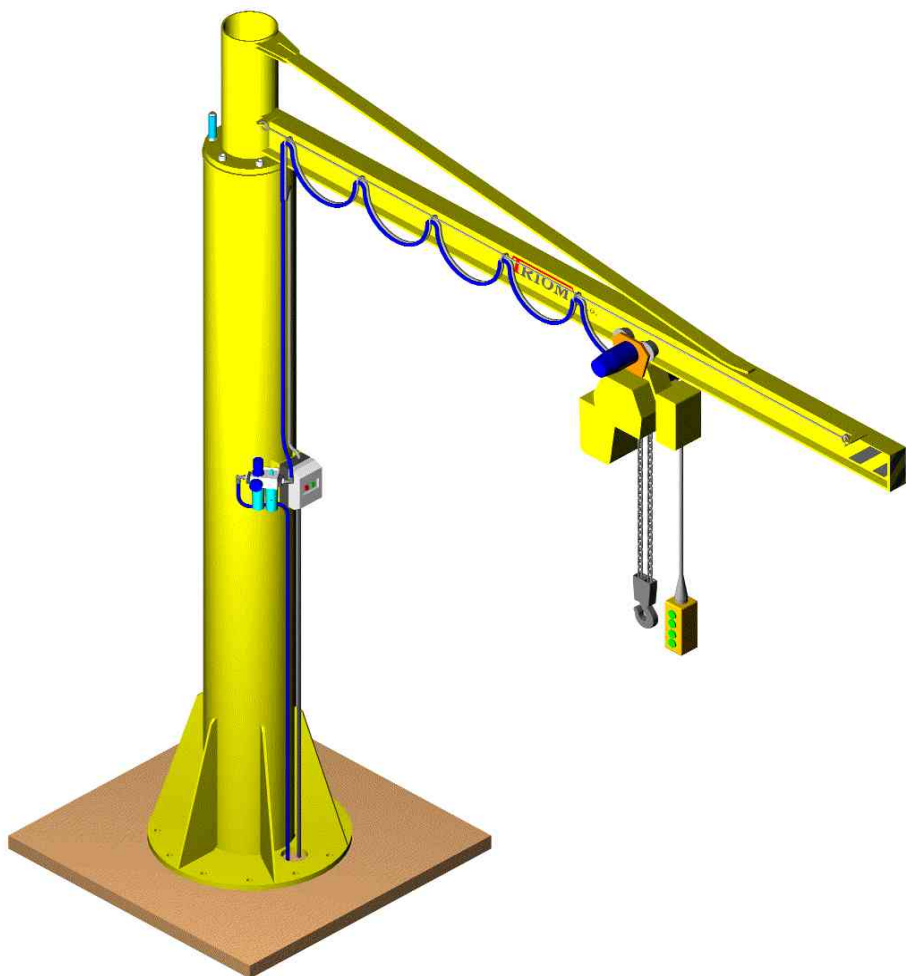
Triom spol. s r.o.  
Martinská čtvrt' 1699  
Frenštát pod Radhoštěm  
744 01

tel: 556 836 126  
mail: [triom@triom.cz](mailto:triom@triom.cz)  
<http://www.triom.cz>

## ***KATALOG MANIPULÁTORŮ***



## Manipulátor



### Využití:

Manipulace s břemeny venku a uvnitř výrobních a skladových hal pomocí kladkostroje s ručním postrkem nebo elektrickým pojezdem.

### Technický popis základního provedení:

Otočné rameno profilu I nebo C je uloženo na hřídeli na kuličkových ložiskách a k sloupu manipulátoru je připevněno pomocí šroubů na výkyvném loži, které slouží pro vyvážení osy ramene tak, aby nedocházelo k samovolnému otáčení ramene. Rameno je vybaveno třecí brzdou.

K zamezení protočení ramene o 360 stupňů nebo k vymezení pracovního prostoru slouží dorazy na přírubě hřídele otočného ramene.

Otočné rameno lze umístit kromě standartního provedení na sloupu také na stěnu nebo na stropní konstrukci haly.

### Základní technické parametry:

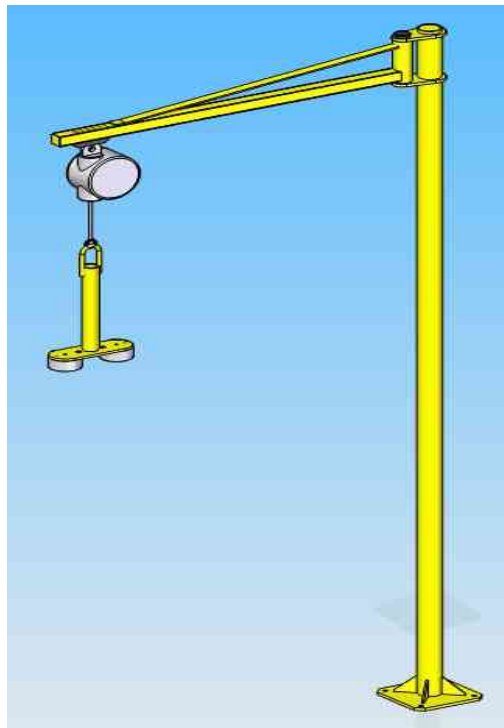
Nosnost:	max. 999 kg
Dosah ramene:	max. 4500 mm
Označení:	1RM (nosnost) (vybavení) /(dosah)
Příklad:	1RM 125 EP /2500

### Vybavení:

- E** - Elektro-příslušenství 400 V s vypínačem a kabeláží
  - Kladkostroj **GIS** nebo **Demag**, oba s postrkem nebo s elektrickým pojezdem se dvěma rychlostmi zdvihu
- R** - Bez elektrického vybavení např. ruční ovládání kladkostroje
- P** - Pneu-příslušenství s uzavíracím ventilem a úpravnou jednotkou stlačeného vzduchu.

**TRIOM** s.r.o.

**Manipulátor 1RM 15 E /1000**  
**s vyvažovačem a břemenovým magnetem**

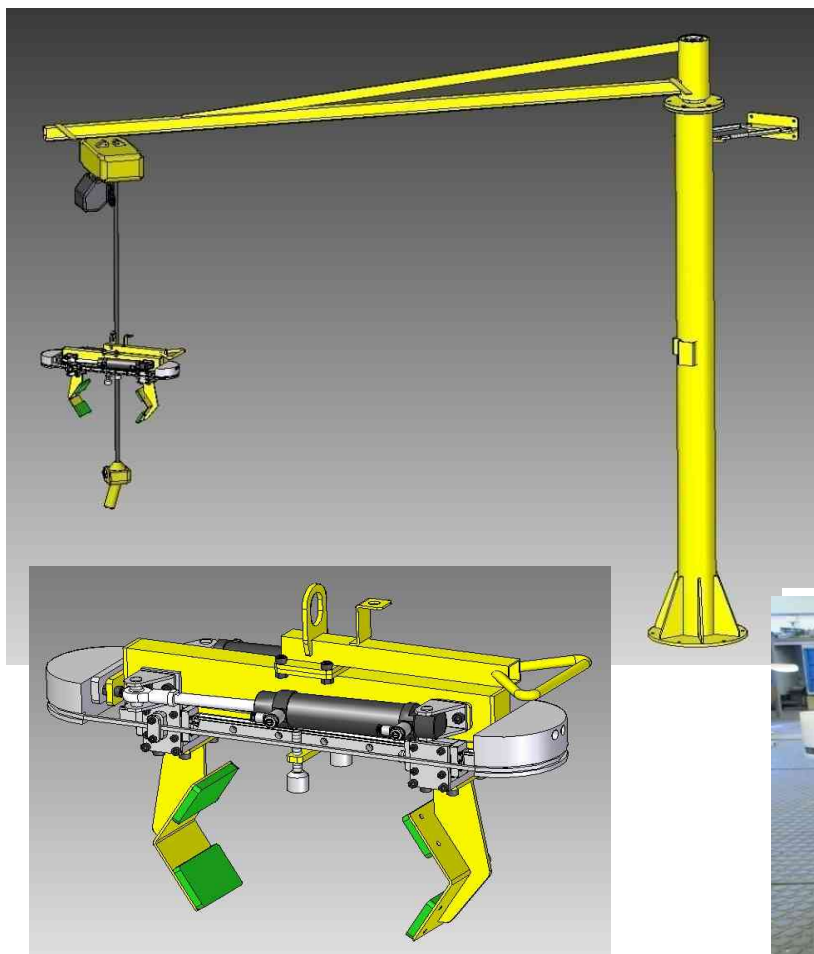


**Uživatel:**  
**DURA Automotive Systems CZ, Kopřivnice**

**termín realizace:**  
**2012**

**počet kusů:**  
**1 ks**

**Manipulátor 1RM 60 EP /3000**  
**s elektrickým kladkostrojem a chapadlem monokrystalu**



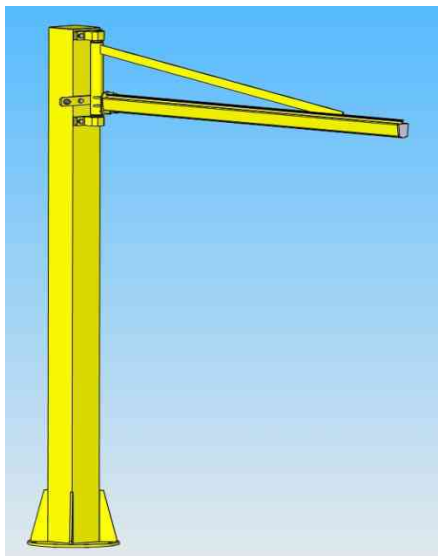
**Uživatel:**  
**ON Semiconductor CR s.r.o., Rožnov p. R.**

**termín realizace:**  
**2017**

**počet kusů:**  
**1 ks**

**TRIOM** s.r.o.

**Manipulátor 1RM 80 /2200**

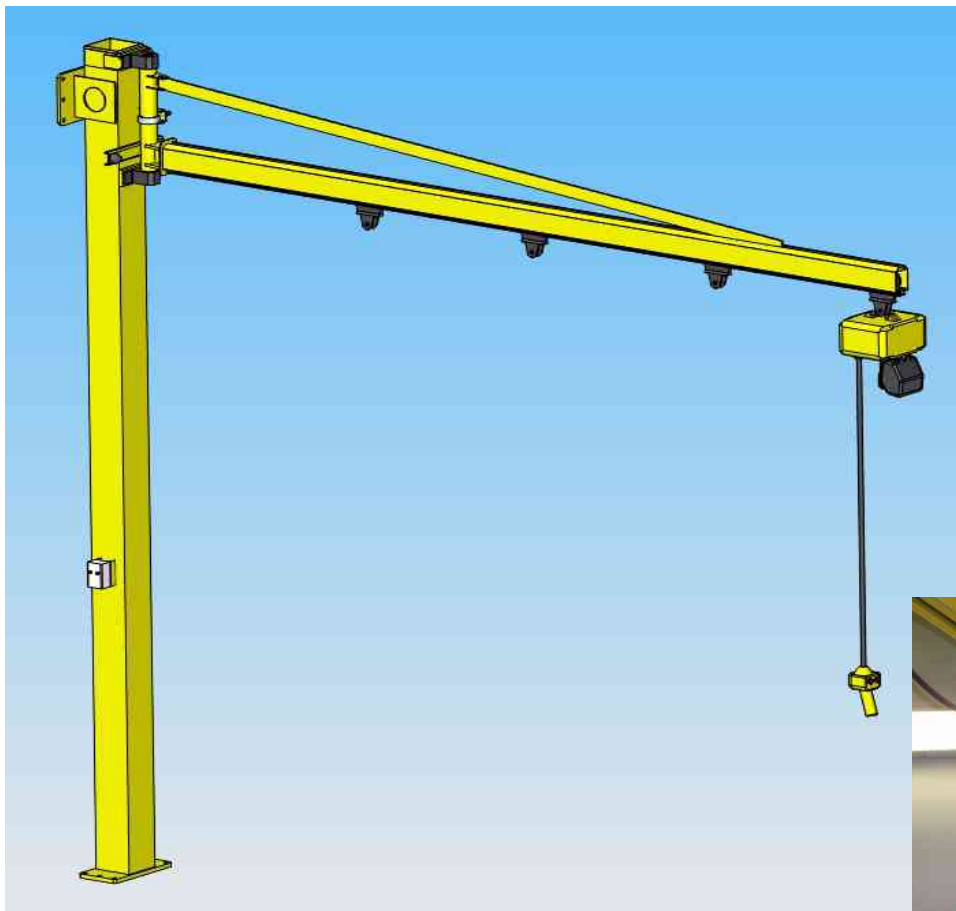


**Uživatel:**  
REMAK a.s., Rožnov pod Radhoštěm

**termín realizace:**  
2010

**počet kusů:**  
1 ks

**Manipulátor 1RM 200 E /4000**  
**s elektrickým kladkostrojem GIS GCH 250/1NF**



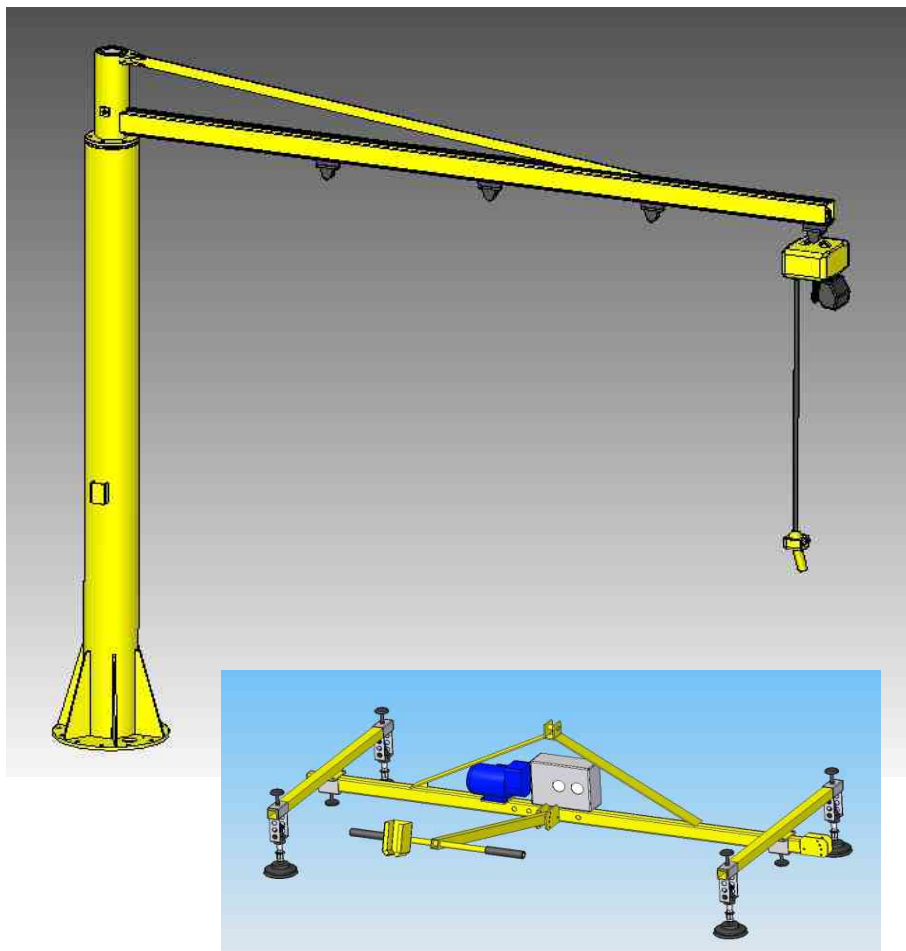
**Uživatel:**  
RTD Quality services s.r.o. pro PILSEN STEEL, Plzeň

**termín realizace:**  
2015

**počet kusů:**  
1 ks

**TRIOM** s.r.o.

**Manipulátor 1RM 200 E /4000**  
**s el. kladkostrojem a přísavným rámem VZR 125 E**



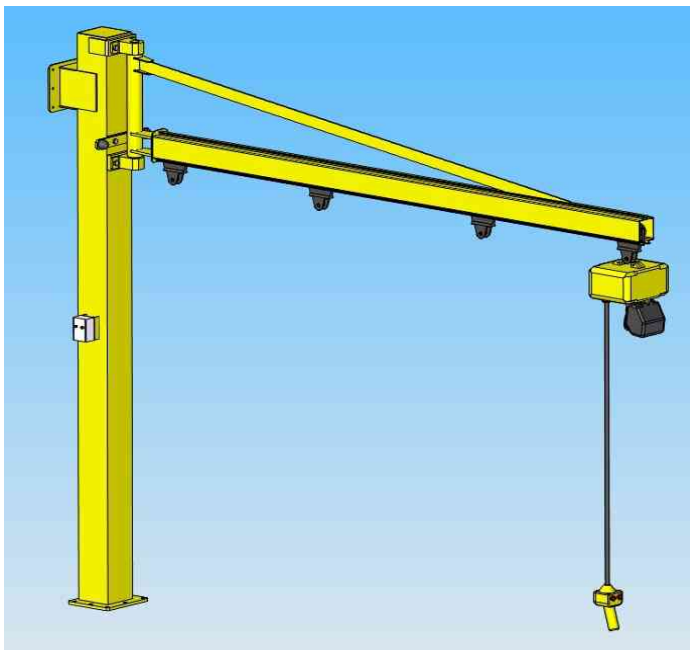
**Uživatel:**  
**VIRTUAL, s.r.o., Zubří**

**termín realizace:**  
**2013**

**počet kusů:**  
**1 ks**

**TRIOM** s.r.o.

**Manipulátor 1RM 200 E /3250**  
**s elektrickým kladkostrojem na pojezdu**



**Uživatel:**  
**REMAK a.s., Rožnov pod Radhoštěm**

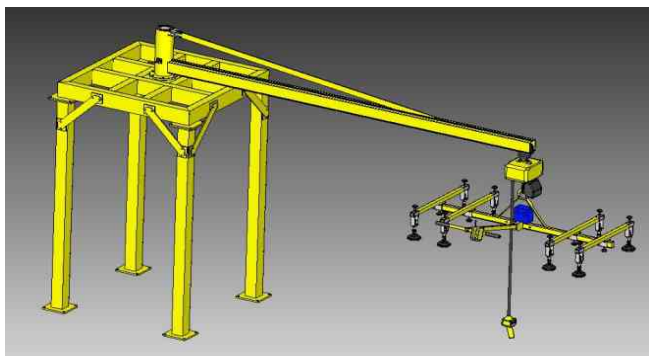
**termín realizace:**  
**2010**

**počet kusů:**  
**1 ks**



**TRIOM** s.r.o.

**Manipulátor 1RM 250 EP /3800**  
**s el. kladkostrojem a přísavným rámem VZR 200 P**



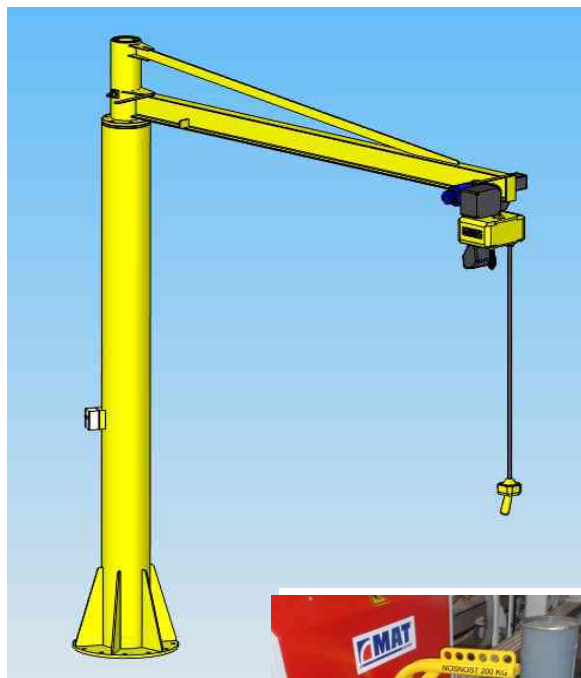
**Uživatel:**  
**UNIS COOL s.r.o., Staré Město u Frýdku-Místku**

**termín realizace:**  
**2013**

**počet kusů:**  
**1 ks**

**TRIOM** s.r.o.

**Manipulátor 1RM 250 E /3200**  
**s elektrickým kladkostrojem a závěsným C-hákem**



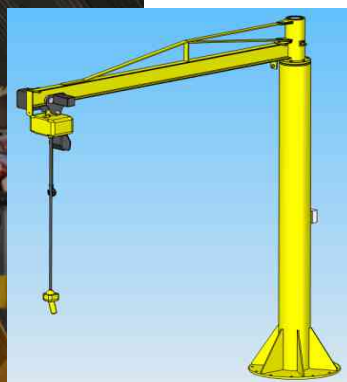
**Uživatel:**  
**MATEICIUC, Odry**

**termín realizace:**  
**2014**

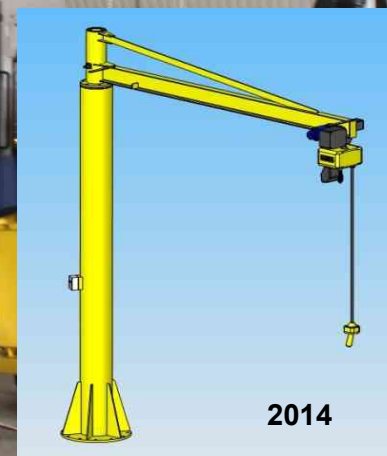
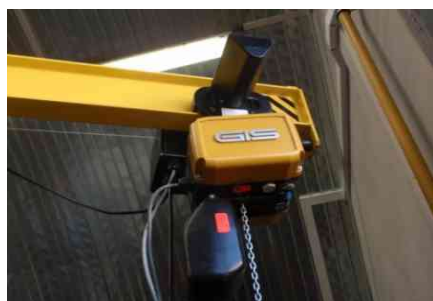
**počet kusů:**  
**1 ks**

**TRIOM** s.r.o.

**Manipulátor 1RM 250 E /3150**  
**s elektrickým kladkostrojem na pojezdu**



2012



2014

**Uživatel:**  
**LASKI spol. s.r.o., Smržice**

**termín realizace:**  
**2012, 2014**

**počet kusů:**  
**1 + 1 ks**

**TRIOM** s.r.o.

**Manipulátor 1RM 250 EP /5000**  
**s elektrickým kladkostrojem a chapadlem izolačních trubek**



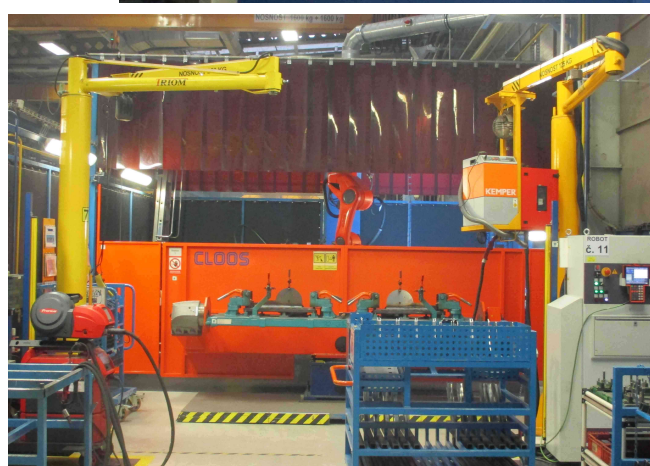
**Uživatel:**  
Rockwool, a.s., Bohumín

**termín realizace:**  
2019

**počet kusů:**  
1 ks

**TRIOM** s.r.o.

**Manipulátor 1RM 250 E /5000**  
**s elektrickým kladkostrojem GIS GP 250/1NF na pojezdu**



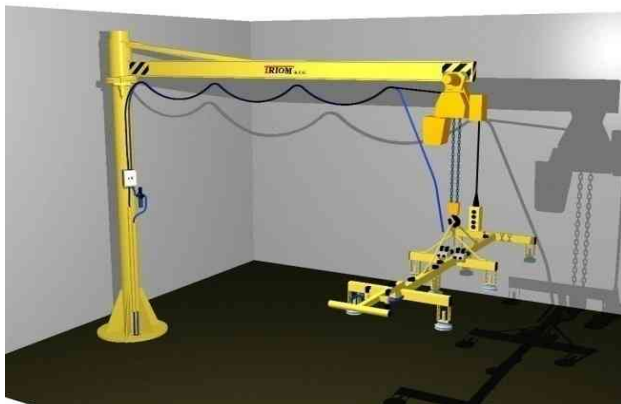
**Uživatel:**  
**Iveco Czech Republic, a.s., Vysoké Mýto**

**termín realizace:**  
**2019**

**počet kusů:**  
**2 ks**

**TRIOM** s.r.o.

**Manipulátor 1RM 300 EP /3000**  
**s el. kladkostrojem a s přísavným rámem VZR 300 P**



**Uživatel:**  
Fa ELMECH a.s. Kolín

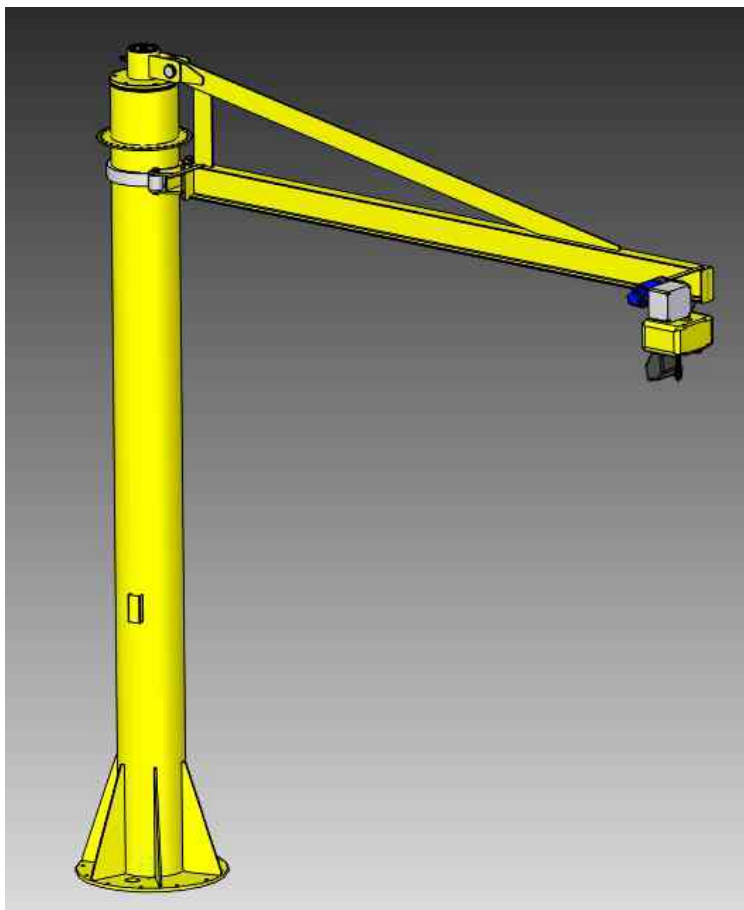


**termín realizace:**  
2003

**počet kusů:**  
1 ks

**TRIOM** s.r.o.

**Manipulátor 1RM 300 E /4500**  
**s elektrickým kladkostrojem GP 250/1NF**



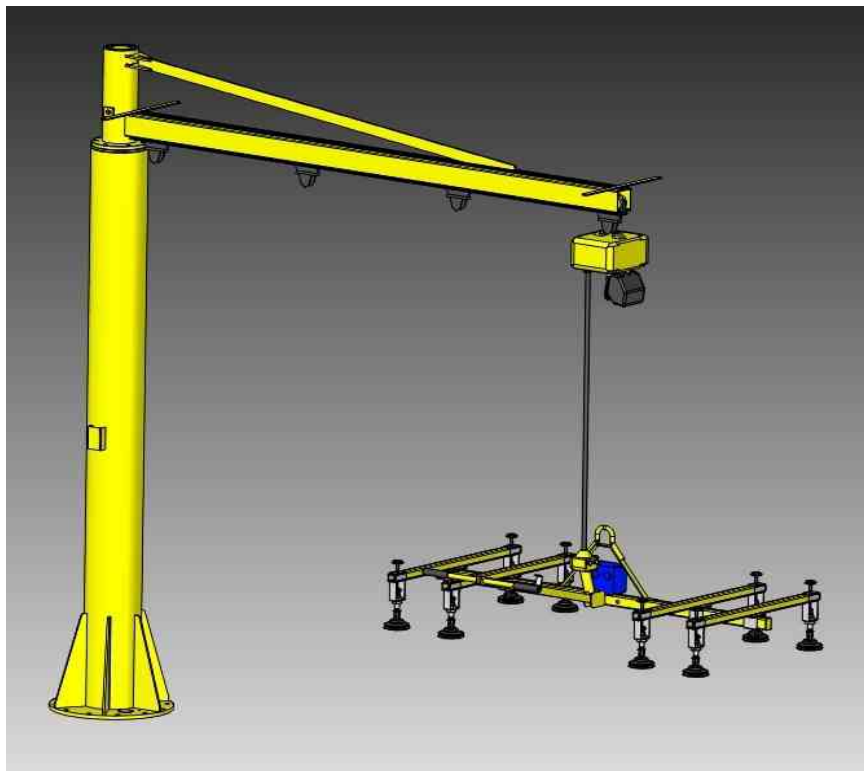
**Uživatel:**  
**CNC Soufrez s.r.o. Fulnek**

**termín realizace:**  
**2019**

**počet kusů:**  
**1 ks**

**TRIOM** s.r.o.

**Manipulátor 1RM 350 EP /3000**  
**s vakuovým přísavným rámem VZR 300 P**



**Uživatel:**  
**ELMTRADE SE, Kolín**

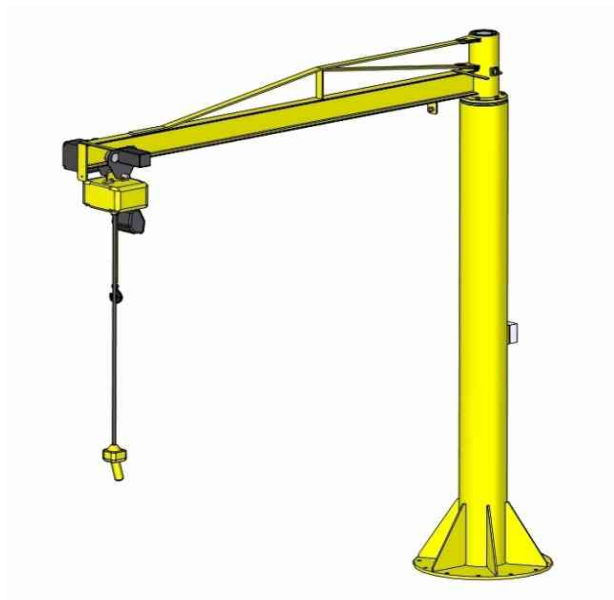
**termín realizace:**  
**2015**

**počet kusů:**  
**1 ks**



**TRIOM** s.r.o.

**Manipulátor 1RM 350 E /3000**  
**s elektrickým kladkostrojem na pojezdu**



**Uživatel:**  
Laski spol. s r.o., Smržice

**termín realizace:**  
2010

**počet kusů:**  
1 ks

**TRIOM** s.r.o.

**Manipulátor 1RM 400 EP /4000**  
**s el. kladkostrojem a přísavným rámem VZR 300 P**



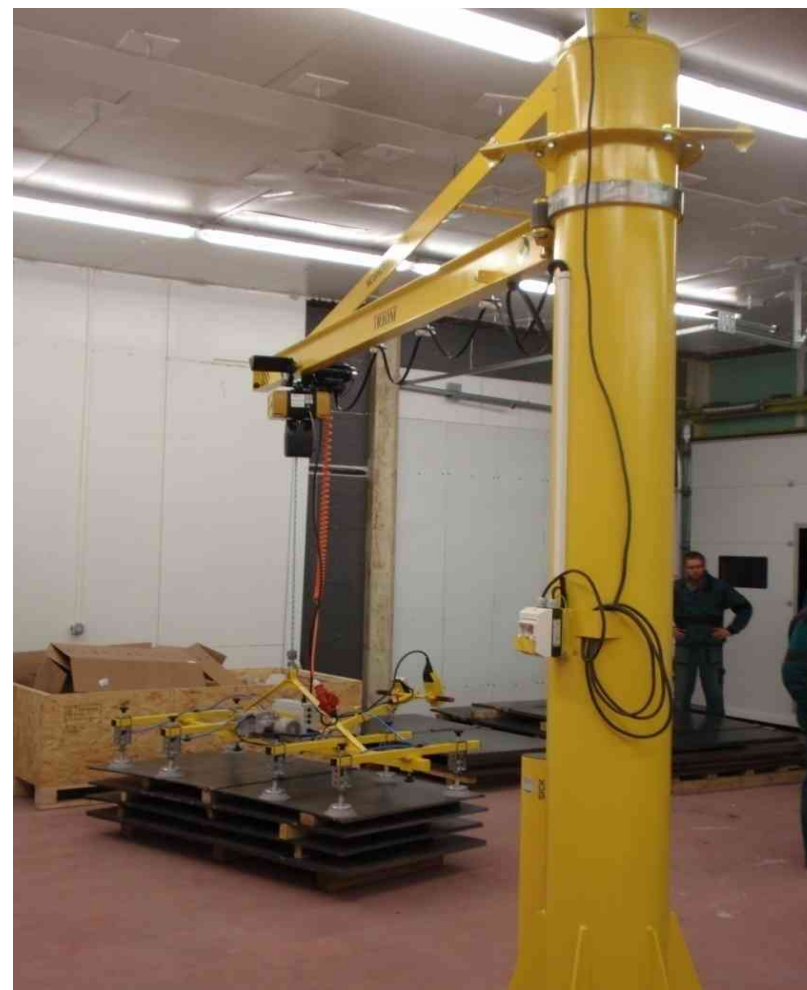
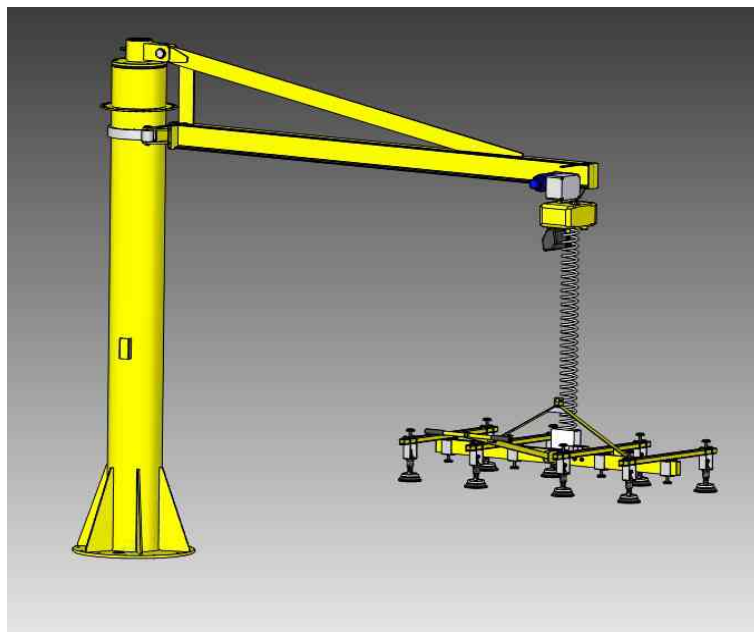
**Uživatel:**  
**UNIS COOL s.r.o., Staré Město u Frýdku-Místku**

**termín realizace:**  
**2014**

**počet kusů:**  
**1 ks**

**TRIOM** s.r.o.

**Manipulátor 1RM 500 E /4000**  
**s el. kladkostrojem a přísavným rámem VZR 400 E**



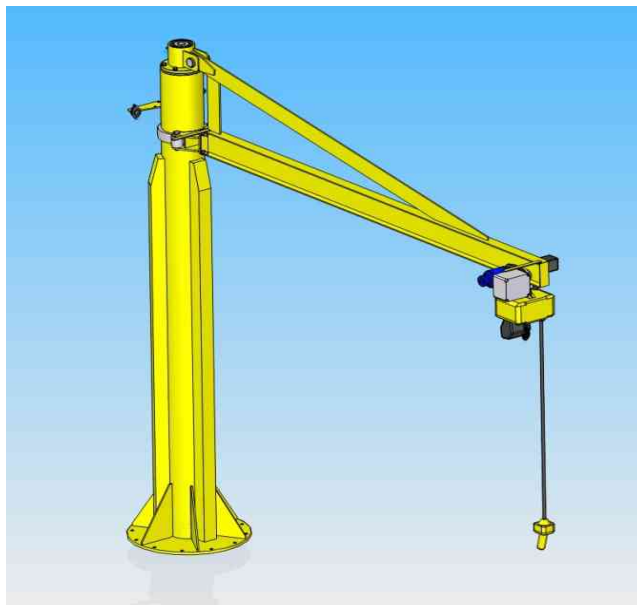
**Uživatel:**  
**HAST RETAIL s.r.o., Ostrava Svinov**

**termín realizace:**  
**2015**

**počet kusů:**  
**1 ks**

**TRIOM** s.r.o.

**Manipulátor 1RM 500 E /3250**  
**s elektrickým kladkostrojem na pojezdu**



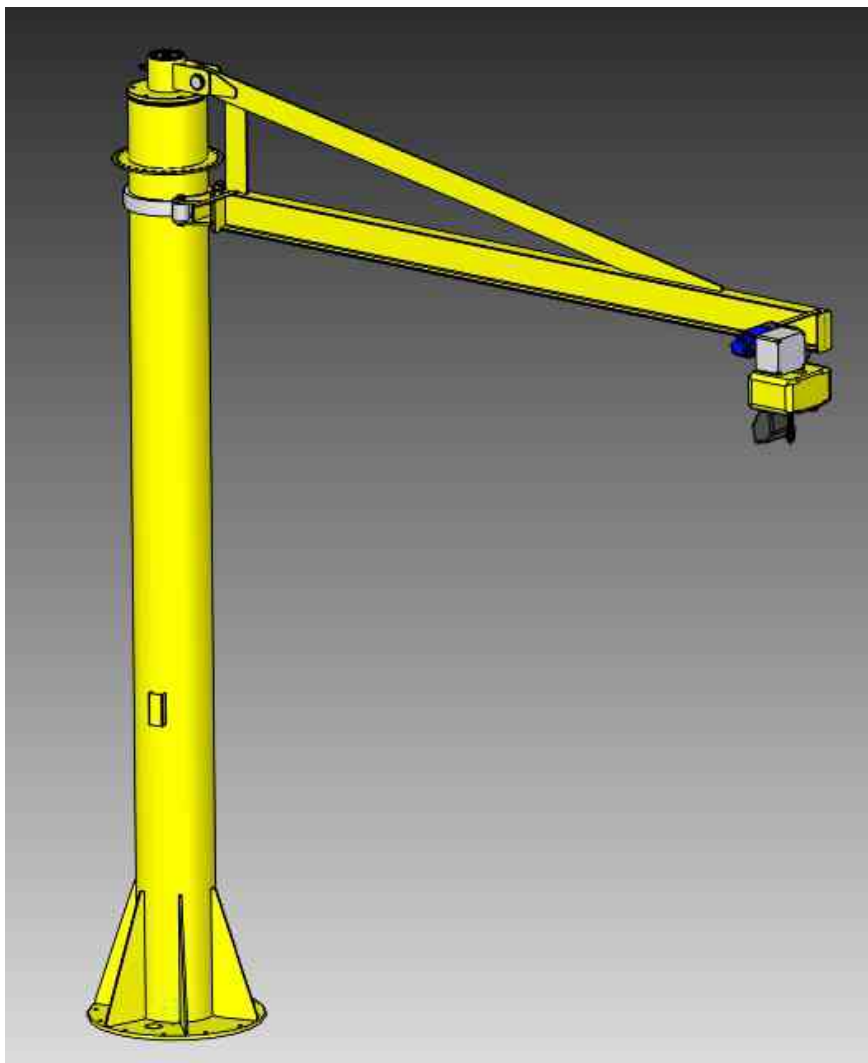
**Uživatel:**  
**KARLA spol. s.r.o., Bruntál**

**termín realizace:**  
**2010, 2012**

**počet kusů:**  
**1 + 1 ks**

**TRIOM** s.r.o.

**Manipulátor 1RM 500 E /5000**  
**s elektrickým kladkostrojem na pojezdu**



**Uživatel:**  
Elektropohony spol. s.r.o., Frenštát p. Radhoštěm



**termín realizace:**  
2018

**počet kusů:**  
1 ks

**TRIOM** s.r.o.

**Manipulátor 1RM 500 E /4000**  
**s elektrickým kladkostrojem na pojezdu**

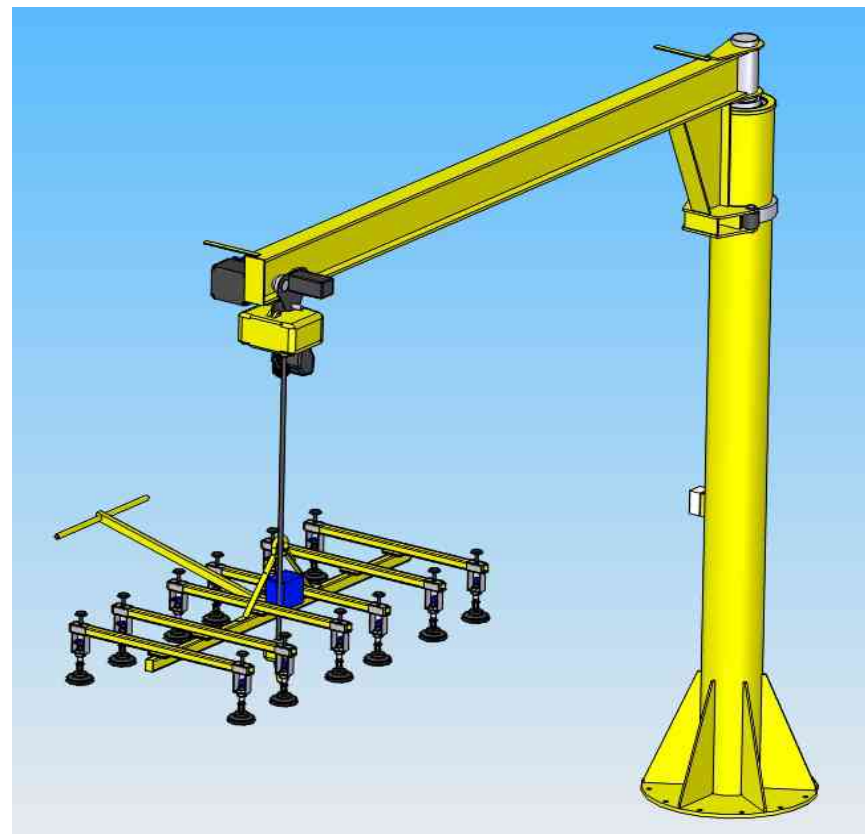
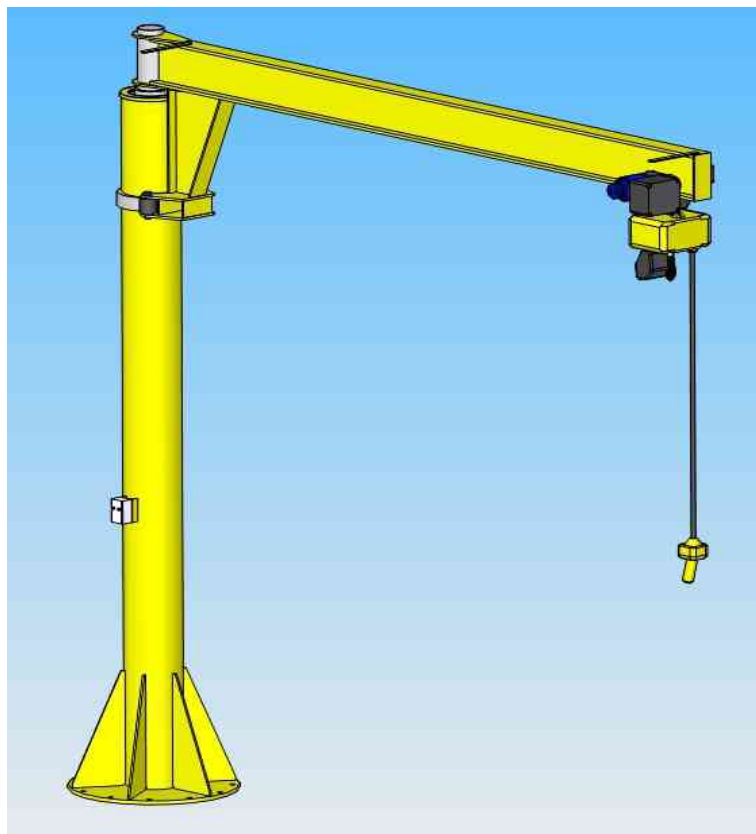


**Uživatel:**  
**STIMOS spol. s.r.o., Fryšták**

**termín realizace:**  
**2018**

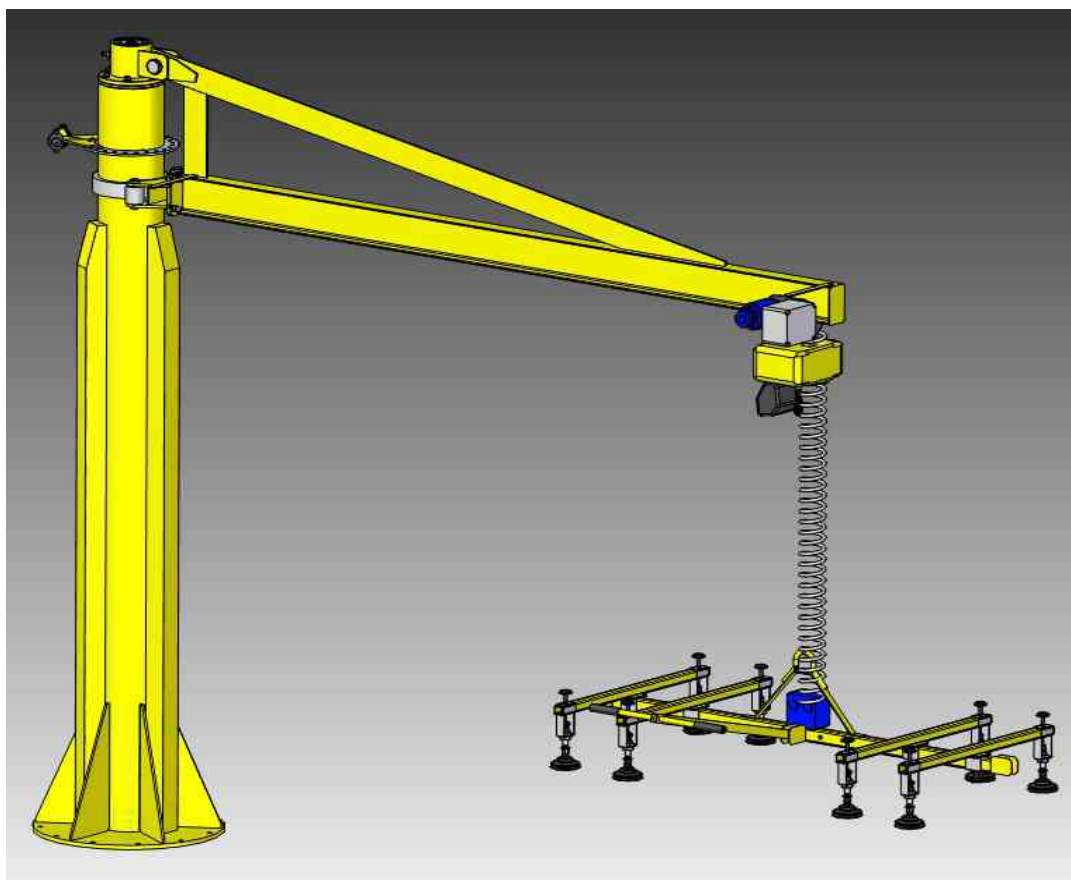
**počet kusů:**  
**1 ks**

**Manipulátor 1RM 500 E /3500**  
**s el. kladkostrojem GIS na pojezdu a přísavným rámem**



Návrh pro cenovou nabídku

**Manipulátor 1RM 550 EP /3800**  
**s elektrickým kladkostrojem na pojezdu**  
**a vakuovým závěsným rámem VZR 450 P**



**Uživatel:**  
**ABNER a.s., Moravská Třebová**

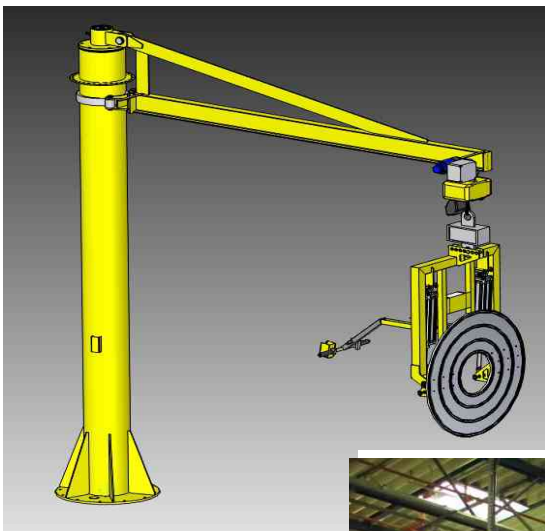
**termín realizace:**  
**2014**

**počet kusů:**  
**1 ks**



**TRIOM** s.r.o.

**Manipulátor 1RM 650 EP /4000**  
**s el. kladkostrojem a vakuovým překlopným rámem**



**Uživatel:**  
Mahle Behr Ostrava s.r.o., Ostrava

**termín realizace:**  
2015, 2017

**počet kusů:**  
1 +1 ks

**Manipulátor 1RM 650 E /3500**  
**s elektrickým kladkostrojem na pojezdu**



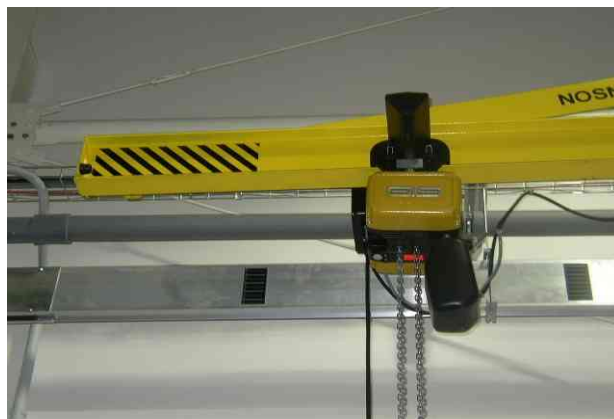
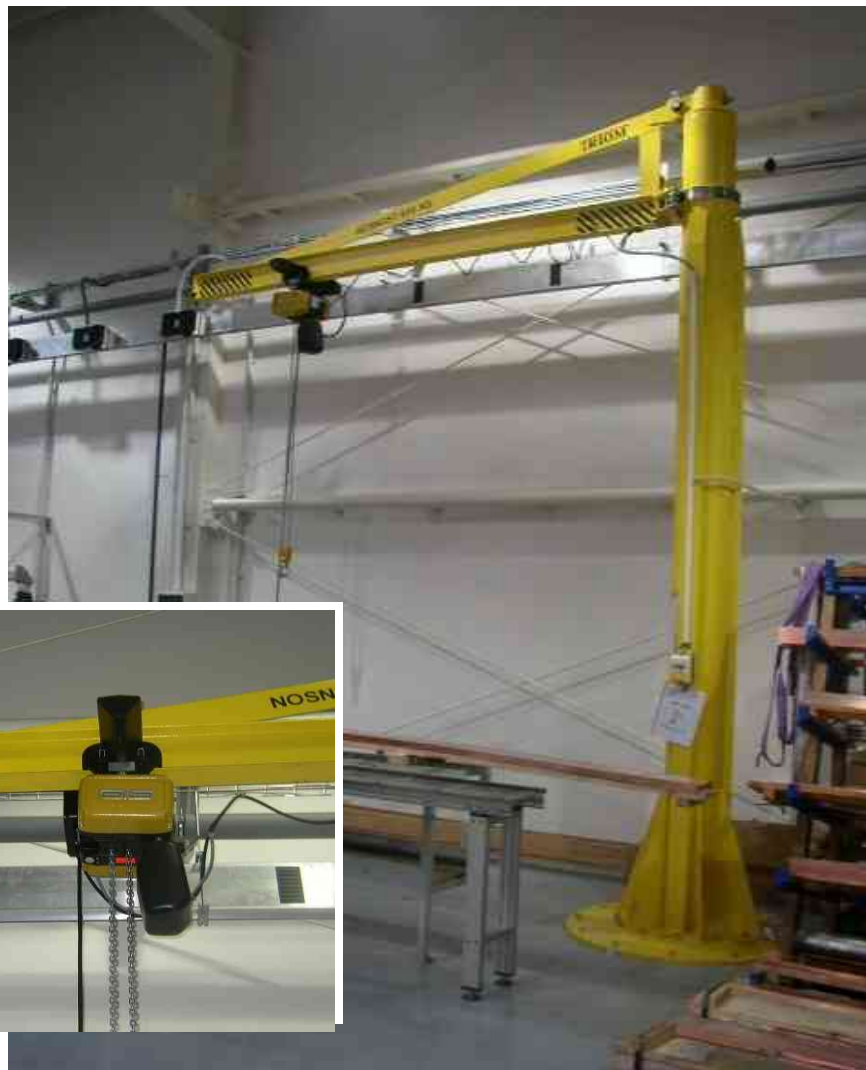
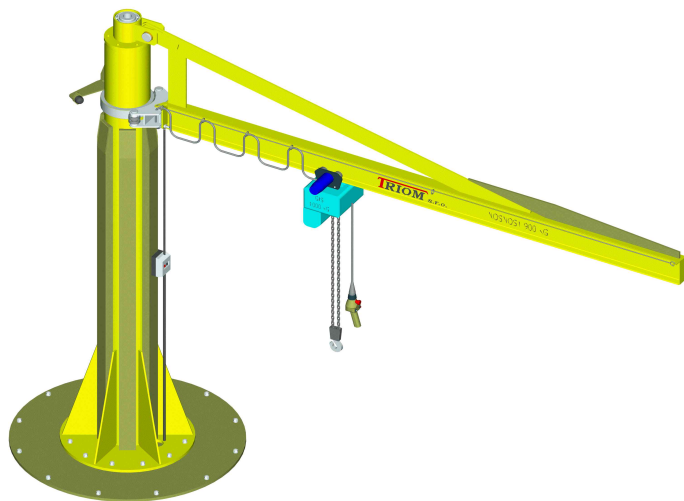
**Uživatel:**  
**TAJMAC Zlín pro KARLA (Opava)**

**termín realizace:**  
**2010**

**počet kusů:**  
**1 ks**

**TRIOM** s.r.o.

**Manipulátor 1RM 650 E /4000**  
**s elektrickým kladkostrojem na pojezdu**



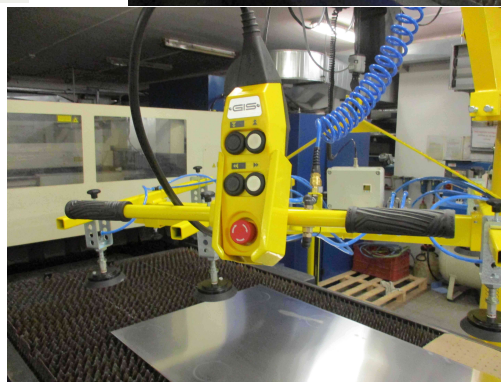
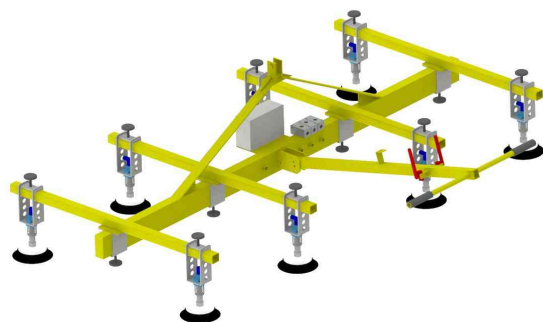
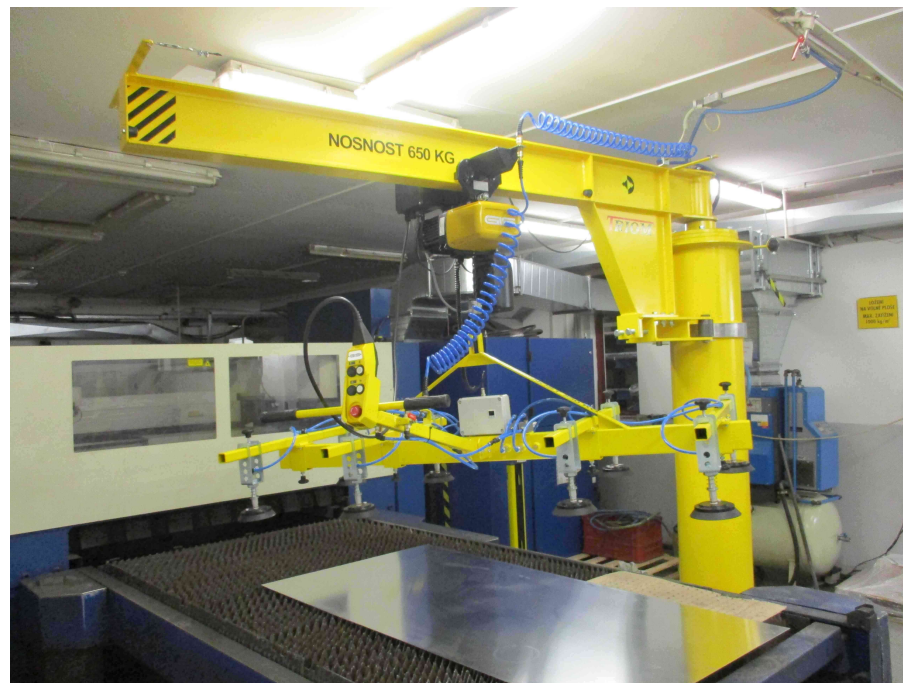
**Uživatel:**  
**ABB, s.r.o., Brno**

**termín realizace:**  
**2008**

**počet kusů:**  
**1 ks**

**TRIOM** s.r.o.

**Jednoramenný manipulátor 1RM 650 EP /2500**  
**s el. kladkostrojem a přísavným rámem VZR 550 P**



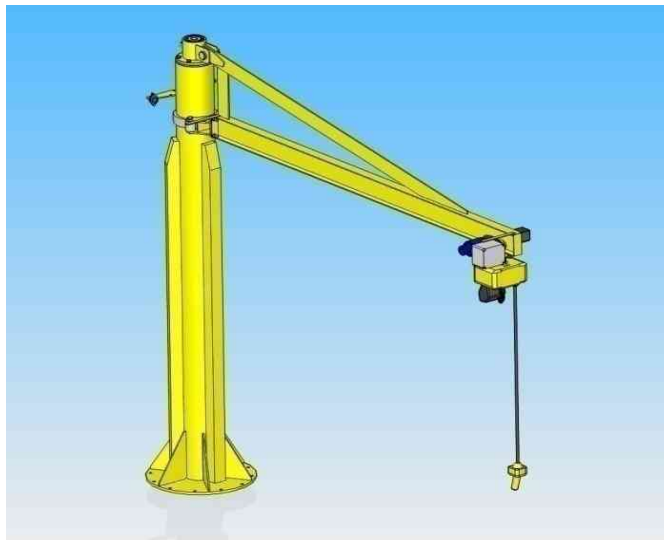
**Uživatel:**  
**Josef Matušík, Prostřední Bečva**

**termín realizace:**  
**2018**

**počet kusů:**  
**1 ks**

**TRIOM** s.r.o.

**Manipulátor 1RM 700 E /3500**  
**s elektrickým kladkostrojem na pojezdu**



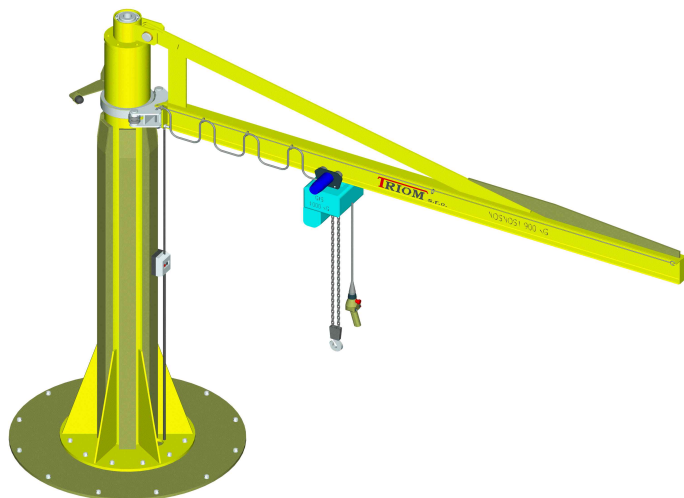
**Uživatel:**  
**KLEMAT CZ, s.r.o. Valašské Meziříčí**

**termín realizace:**  
**2013**

**počet kusů:**  
**1 ks**

**TRIOM** s.r.o.

**Manipulátor 1RM 950 E /3800**  
**s el. kladkostrojem na pojezdu a s přísavným rámem VZR 750 E**



**Uživatel:**  
**Matušík Josef, Prostřední Bečva**

**termín realizace:**  
**2008**

**počet kusů:**  
**1 ks**